

Aブロック

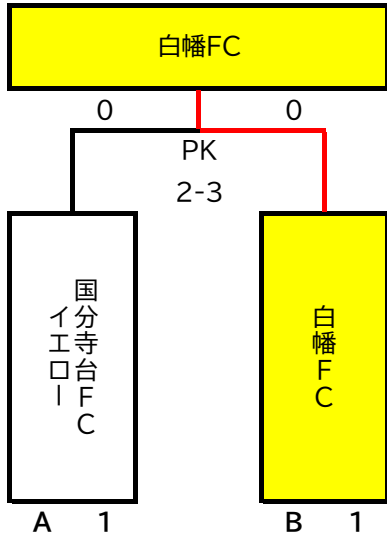
	A1	A2	A3	A4	A5	A6	勝点	総得点	総失点	総得失点	順位
	国分寺台FC イエロー	千種FC	辰巳台FC	白金FC	京葉FC	有秋JFC					
国分寺台FC イエロー		1-1 △	0-0 △	2-0 ○	3-0 ○	8-1 ○	11	14	2	12	1
千種FC	1-1 △		0-0 △	3-0 ○	3-0 ○	3-0 ○	11	9	1	8	3
辰巳台FC	0-0 △	0-0 △		4-1 ○	1-0 ○	7-0 ○	11	12	1	11	2
白金FC	0-2 ×	0-3 ×	1-4 ×		1-2 ×	4-3 ○	3	6	14	-8	5
京葉FC	0-3 ×	0-2 ×	0-1 ×	2-1 ○		3-0 ○	6	5	7	-2	4
有秋JFC	1-8 ×	0-3 ×	0-7 ×	3-4 ×	0-3 ×		0	4	25	-21	6

Bブロック

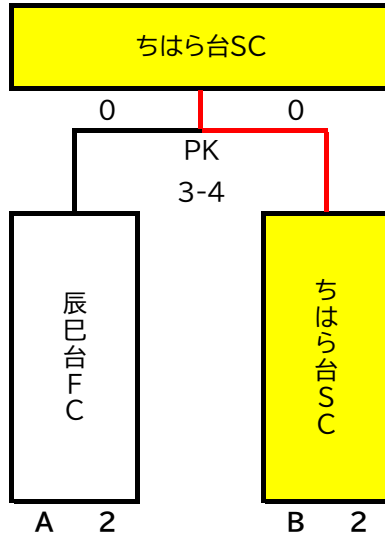
B1 B2 B3 B4 B5 B6

	国分寺台FC ブルー	白幡FC	上総光久FC	東海FC	五井FC	ちはら台SC	勝点	総得点	総失点	総得失点	順位
国分寺台FC ブルー		0-2 ×	1-2 ×	0-0 △	0-3 ×	0-3 ×	1	1	10	-9	6
白幡FC	2-0 ○		2-0 ○	11-0 ○	1-0 ○	1-1 △	13	17	1	16	1
上総光久FC	2-1 ○	0-2 ×		0-1 ×	1-2 ×	0-3 ×	3	3	9	-6	5
東海FC	0-0 △	0-11 ×	1-0 ○		0-3 ×	0-3 ×	4	1	17	-16	4
五井FC	3-0 ○	0-1 ×	2-1 ○	3-0 ○		0-2 ×	9	8	4	4	3
ちはら台SC	3-0 ○	1-1 △	3-0 ○	3-0 ○	2-0 ○		13	12	1	11	2

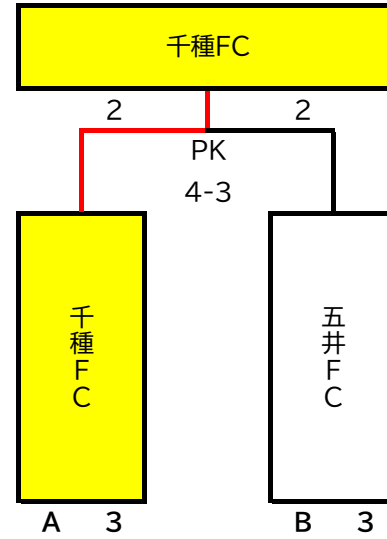
1.2位決定戦



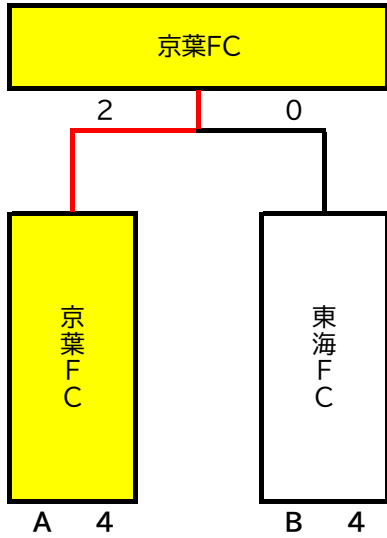
3.4位決定戦



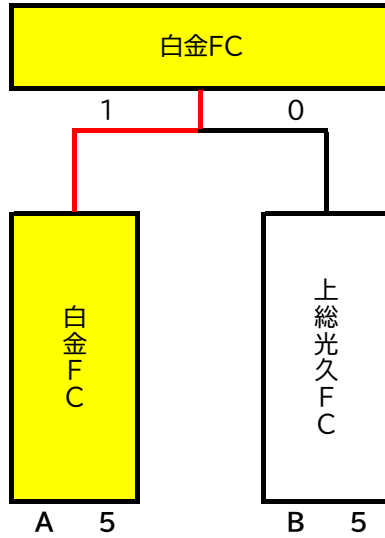
5.6位決定戦



7.8位決定戦



9.10位決定戦



11.12位決定戦

